



La série IHB, des luminaires décoratifs pour très grande hauteur imprimés en 3D de Lightolier, transforme un produit classique repensé en une forme décorative modulaire moderne intégrée. Il est très rare qu'un luminaire pour très grande hauteur fasse l'objet d'une refonte complète! Leur construction de polycarbonate léger tout en étant durable réduit le poids ce qui facilite la manipulation pendant l'installation. Libérez le créateur en vous et choisissez parmi une variété d'options de couleurs offertes pour vous aider à personnaliser votre décor.

Projet: _____
 Emplacement: _____
 No de cat.: _____
 Type: _____
 Qté: _____
 Notes: _____

Luminaire moyen

exemple: 3DP IHB BL M CL LF WHST LF 10/14/20L 940

Série	Formes	Tailles	↓ Abat-jour inférieur		↑ Abat-jour supérieur		Lumens	IRC/TCP
			Couleurs satinées	Textures	Couleurs	Textures		
3DP IHB		M					10/14/20L	
3DP IHB Luminaire pour très grande hauteur imprimé en 3D	BL Cloche	M Moyen (17,5 po / 444,5 mm)	CL Incolore WHTL Blanc trans. GYSM Gris fumé	LF Étagé fin TC Touffeté rugueux (translucide)	BKST Noir satiné BSST Laiton satiné BZST Bronze satiné GYST Gris satiné SAGE Saugé satiné WHST Blanc satiné	LF Étagé fin	10/14/20L 10000/ 14000/ 20000lm (interchangeable)	935 IRC 90/ 3500K 940 IRC 90/ 4000K
	LA Étages	M Moyen (21 po / 534 mm)	CL Incolore WHTL Blanc trans. GYSM Gris fumé	LF Étagé fin TC Touffeté rugueux (translucide)		LF Étagé fin		
	BN Étable	M Moyen (15,67 po / 398 mm)	N Aucune	N Aucun		LF Étagé fin FC Facettes		

Note: d'autres couleurs, textures et options de logos personnalisés sont disponibles sur demande, mais le délai de production est plus long.

Luminaire large

exemple: 3DP IHB L CL LF WHGL LF 24/30/33L 940

Série	Formes	Tailles	↓ Abat-jour inférieur		↑ Abat-jour supérieur		Lumens	IRC/TCP
			Couleurs satinées	Textures	Couleurs	Textures		
3DP IHB		L					25/30/33L	
3DP IHB Luminaire pour très grande hauteur imprimé en 3D	BL Cloche	L Large (19,5 po / 495,3 mm)	CL Incolore WHTL Blanc trans. GYSM Gris fumé	LF Étagé fin TC Touffeté rugueux (translucide)	BKST Noir satiné BSST Laiton satiné BZST Bronze satiné GYST Gris satiné SAGE Saugé satiné WHST Blanc satiné	LF Étagé fin	25/30/33L 25000/ 30000/ 33000lm (interchangeable)	935 IRC 90/ 3500K 940 IRC 90/ 4000K
	LA Étages	L Large (23 po / 584 mm)	CL Incolore WHTL Blanc trans. GYSM Gris fumé	LF Étagé fin TC Touffeté rugueux (translucide)		LF Étagé fin		
	BN Étable	L Large (18,15 po / 461 mm)	N Aucun	N Aucun		LF Étagé fin FC Facettes		

Note: d'autres couleurs, textures et options de logos personnalisés sont disponibles sur demande, mais le délai de production est plus long.



Libérez le créateur en vous

Pour configurer votre luminaire personnalisé imprimé en 3D, balayer le code 2D avec la caméra de votre téléphone intelligent ou nous visiter à: <https://www.3dprinted.lighting.lightolier.com/en/us/PM-Series/>

Declare.



Séries IHB

Luminaire décoratif pour très grande hauteur imprimé en 3D (moyen et large)

Caractéristiques

- Personnalisable:** choisissez parmi une grande variété de couleurs, textures et style pour vous aider à personnaliser les options du client.
- Durable:** produits imprimés en 3D émettant moins de gaz à effet de serre en comparaison avec les luminaires traditionnels et conventionnels.
- Production locale:** imprimé et assemblé à Littlestown en Pennsylvanie.
- Livraison rapide:** créé sur demande, expédié en quelques semaines.
- Index de rendu des couleurs:** IRC de 90 de série pour toutes les plages de lumens.
- Lumens sélectionnables:** capacité de commuter entre trois différentes plages de lumens.
- Options de montage:** montage sur crochet inclus. Montage sur support offert à commander séparément.
HCY-SURFACE BKT SM (petit)
HCY-SURFACE BKT LG (large)
Adaptateur sur tige (offert à commander séparément)

IHB-STEM-ADP-M (pour luminaire pour très grande hauteur moyen)

IHB-STEM-ADP-L (pour luminaire pour très grande hauteur large)

Trousse de rallonge de cordon 2 en 1 - jusqu'à 20 pi (offert à commander séparément)

3DPIHB-CORDEXTBLK20 (cordon noir)

3DPIHB-CORDEXTWHT20 (cordon blanc)

- Batterie d'urgence:** Chloride par Signify
Série ZI: ZIS250W

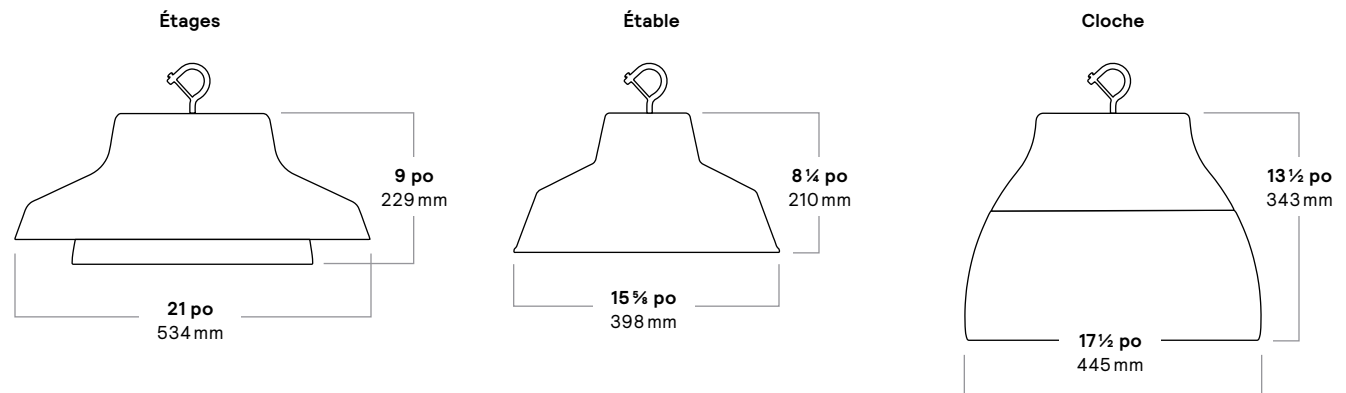
Électrique

- Durée de vie:** B50 L70 à 50 000 heures
- Temp. ambiante:** 35°C
- Fréquence:** 50-60 Hz
- Facteur de puissance:** > 0,90
- IÉU:** < 28
- Gradation:** 0-10V
- Puissance (W):** 3DP I HB xx M - 10/14/20K
Lumen = 70/100/150 watts
3DP I HB xx L - 25/30/33K
Lumen = 180/220/240 watts
- Tension à l'entrée:** 120/277/347V

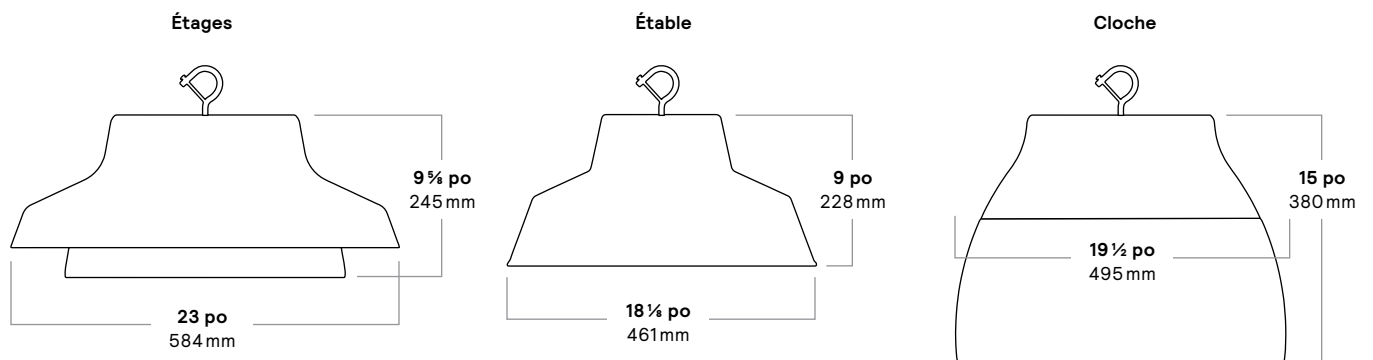
Homologations

Homologué cULus, garantie de 5 ans, Declare. Approuvé LBC Red List. IP20 et RoHS, IK05, DLC et DLC Premium sur certains modèles

Dimensions Moyen



Dimensions Large



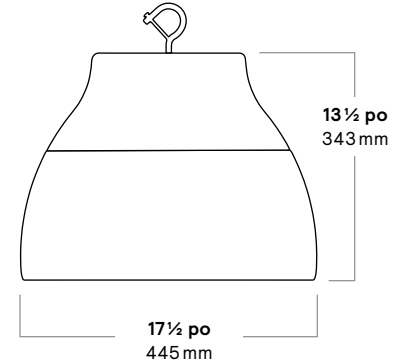
Séries IHB

Luminaire décoratif pour très grande hauteur imprimé en 3D (moyen et large)

Cloche - Moyen (M) (CL Options de textures d'abat-jour inférieur incolore)



Dimensions Moyen (M)



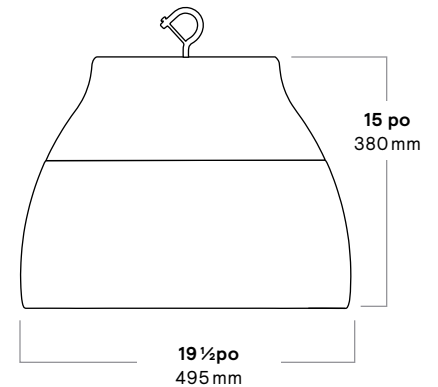
LF Étagé fin

TC Touffeté rugueux (transparent)

Cloche - Large (L) (CL Options de textures d'abat-jour inférieur incolore)



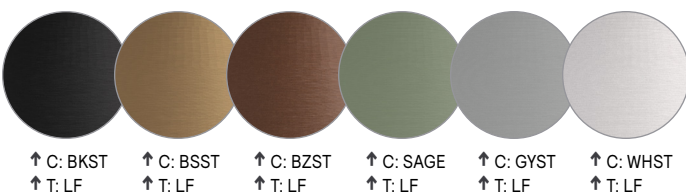
Dimensions Large (L)



LF Étagé fin

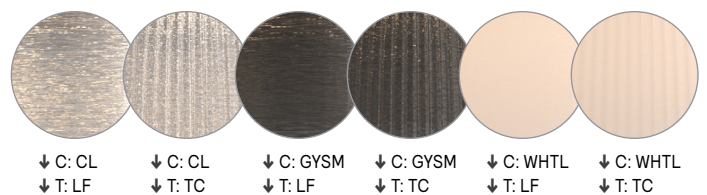
TC Touffeté rugueux (transparent)

Cloche (options de couleur d'abat-jour supérieur)



↑ C: BKST ↑ C: BSST ↑ C: BZST ↑ C: SAGE ↑ C: GYST ↑ C: WHST
 ↑ T: LF ↑ T: LF ↑ T: LF ↑ T: LF ↑ T: LF ↑ T: LF

Cloche (options de couleur d'abat-jour supérieur)



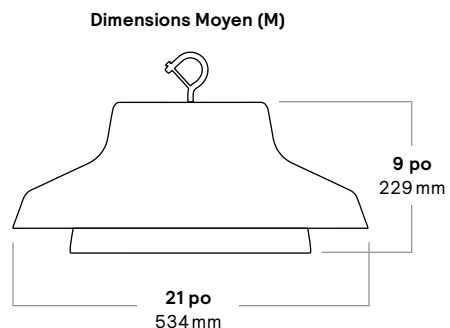
↓ C: CL ↓ C: CL ↓ C: GYSM ↓ C: GYSM ↓ C: WHTL ↓ C: WHTL
 ↓ T: LF ↓ T: TC ↓ T: LF ↓ T: TC ↓ T: LF ↓ T: TC

C = couleur de l'abat-jour
 T = texture de l'abat-jour inférieur

Séries IHB

Luminaire décoratif pour très grande hauteur imprimé en 3D (moyen et large)

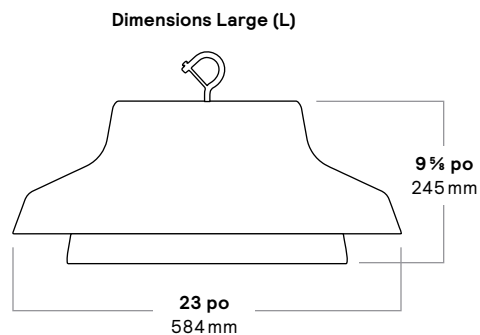
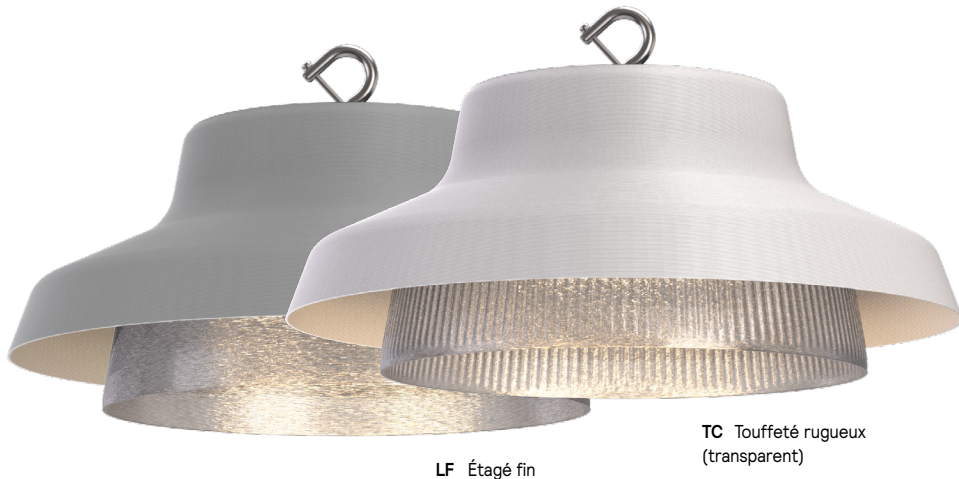
Étagé - Moyen (M) (CL Options de textures d'abat-jour inférieur incolore)



LF Étagé fin

TC Touffeté rugueux (transparent)

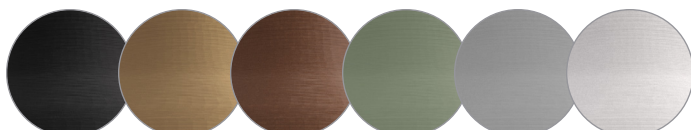
Étagé - Large (L) (CL Options de textures d'abat-jour inférieur incolore)



LF Étagé fin

TC Touffeté rugueux (transparent)

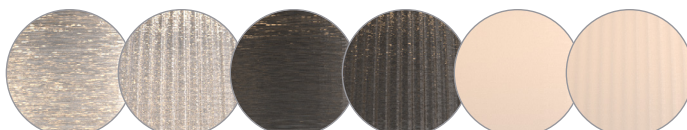
Étagé (options de couleur d'abat-jour supérieur)



↑ C: BKST ↑ C: BSST ↑ C: BZST ↑ C: SAGE ↑ C: GYST ↑ C: WHST
 ↑ T: LF ↑ T: LF ↑ T: LF ↑ T: LF ↑ T: LF ↑ T: LF

C = couleur de l'abat-jour
 T = texture de l'abat-jour inférieur

Étagé (options de couleur d'abat-jour supérieur)



↓ C: CL ↓ C: CL ↓ C: GYSM ↓ C: GYSM ↓ C: WHTL ↓ C: WHTL
 ↓ T: LF ↓ T: TC ↓ T: LF ↓ T: TC ↓ T: LF ↓ T: TC

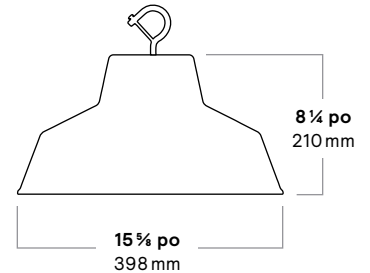
Séries IHB

Luminaire décoratif pour très grande hauteur imprimé en 3D (moyen et large)

Étable - Moyen (M) (options d'abat-jours)



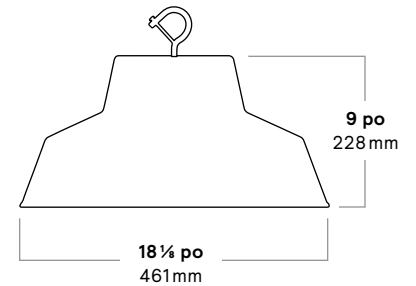
Dimensions Moyen (M)



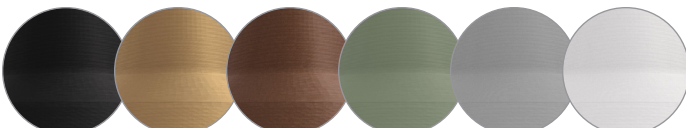
Étable - Large (L) (options d'abat-jours)



Dimensions Large (L)



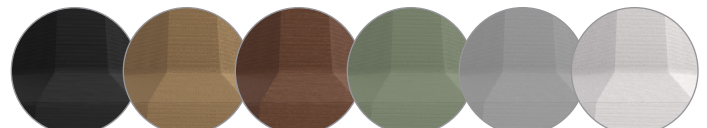
Étable (options de couleur d'abat-jour pour option de texture étagé fin)



↑ C: BKST ↑ C: BSST ↑ C: BZST ↑ C: SAGE ↑ C: GYST ↑ C: WHST
 ↑ T: LF ↑ T: LF ↑ T: LF ↑ T: LF ↑ T: LF ↑ T: LF

C = couleur de l'abat-jour
 T = texture de l'abat-jour inférieur

Étable (options de couleur d'abat-jour pour option de texture à facettes)



↑ C: BK ↑ C: BS ↑ C: BZ ↑ C: GR ↑ C: GY ↑ C: WH
 ↑ T: FC ↑ T: FC ↑ T: FC ↑ T: FC ↑ T: FC ↑ T: FC

Séries IHB

Luminaire décoratif pour très grande hauteur imprimé en 3D (moyen)

3DPIHB-BL-M-BKMT-CL-LF-101420-935 • 70W 3 500K

Courbe Candela		Angle	Intensité moyenne	Lumens	Données 1 appareil			Coefficients d'utilisation								
					Hauteur de la surface éclairée	Pied-bougies initiaux au centre du faisceau	Diamètre du faisceau (pi)*	Plafond	80%		70%		50%		30%	
3125		0	5019													
		5	5045													
		10	5052	481												
		15	5032													
		20	5070	1415	9 pi	62	6,5 pi									
		25	4953		10 pi	50	7,8 pi									
6250		30	4634	2195	11 pi	41	9,1 pi									
		35	4047		12 pi	35	10,4 pi									
		40	3247	2377	13 pi	30	11,7 pi									
		45	2421		Luminance moyenne et pourcentages											
		50	1746	1793	Zone	Lumens	% lumineaire									
		55	1214		0-30	4091	42,5%									
		60	647	1017	0-40	6467	67,1%									
		65	218		0-60	9276	96,3%									
		70	107	259	0-90	9631	98,0%									
		75	51		0-180	9804	100%									
		80	35	63												
		85	30													
		90	26	32												

Flux lumineux: 9 808lm
 Puiss. (W) à l'entrée: 68,4W
 Critère d'espac.: 1,3
 Angle de faisceau: 86°
 Efficacité: 143,4lm/W
 TCP²: 3500K
 IRC: 90 min.
 No de rapport³: 1533

Coefficients d'utilisation

Plafond	80%		70%		50%		30%		0%				
	70	50	30	10	50	10	50	10					
Murs	70	50	30	10	50	10	50	10	0				
RCP	Méthode de cavité zonale - Réflexion efficace au sol = 20%												
Rapport de cavité de la pièce	0	119	119	119	119	116	116	110	110	105	105	100	100
	1	111	108	105	102	105	100	101	97	97	93	93	93
	2	104	97	92	88	95	87	92	84	88	82	85	85
	3	96	88	82	77	86	76	83	74	81	73	78	78
	4	90	80	73	67	78	67	76	66	74	65	71	71
	5	83	73	65	60	72	59	69	59	67	58	65	65
	6	78	66	59	53	65	53	64	52	62	52	60	60
	7	73	61	53	48	60	48	58	47	57	47	55	55
	8	68	56	49	43	55	43	54	43	53	43	51	51
	9	64	52	44	39	51	39	50	39	49	39	48	48
	10	60	48	41	36	47	36	46	36	45	36	44	44

* Diamètre du faisceau où les pieds-bougies chutent à 50% du maximum.

3DPIHB-BL-M-BKMT-CL-LF-101420-935 • 100W 3 500K

Courbe Candela		Angle	Intensité moyenne	Lumens	Données 1 appareil			Coefficients d'utilisation								
					Hauteur de la surface éclairée	Pied-bougies initiaux au centre du faisceau	Diamètre du faisceau (pi)*	Plafond	80%		70%		50%		30%	
3:		0	7174													
		5	7192													
		10	7200	687												
		15	7173													
		20	7201	2022	9 pi	89	6,5 pi									
		25	7017		10 pi	72	7,8 pi									
7:		30	6530	3140	11 pi	59	9,1 pi									
		35	5655		12 pi	50	10,4 pi									
		40	4486	3402	13 pi	42	11,7 pi									
		45	3319		Luminance moyenne et pourcentages											
		50	2387	2560	Zone	Lumens	% lumineaire									
		55	1635		0-30	5849	42,5%									
		60	804	1445	0-40	9251	67,2%									
		65	282		0-60	13275	96,5%									
		70	136	368	0-90	13763	98,0%									
		75	69		0-180	14018	100%									
		80	49	91												
		85	43													
		90	36	47												

Flux lumineux: 14 018lm
 Puiss. (W) à l'entrée: 99,9W
 Critère d'espac.: 1,3
 Angle de faisceau: 86°
 Efficacité: 140,3lm/W
 TCP²: 3500K
 IRC: 90 min.
 No de rapport³: 1533

Coefficients d'utilisation

Plafond	80%		70%		50%		30%		0%				
	70	50	30	10	50	10	50	10					
Murs	70	50	30	10	50	10	50	10	0				
RCP	Méthode de cavité zonale - Réflexion efficace au sol = 20%												
Rapport de cavité de la pièce	0	119	119	119	119	116	116	110	110	105	105	98	98
	1	111	108	105	102	105	100	101	97	97	93	88	88
	2	104	98	92	88	96	87	92	85	89	83	79	79
	3	97	88	82	77	87	76	84	75	81	73	70	70
	4	90	80	73	68	79	67	76	66	74	65	62	62
	5	84	73	66	60	72	60	70	59	68	58	56	56
	6	78	67	59	54	66	53	64	53	62	52	50	50
	7	73	61	54	48	60	48	59	48	57	47	45	45
	8	68	56	49	44	56	44	54	43	53	43	41	41
	9	64	52	45	40	51	40	50	40	49	39	37	37
	10	60	48	41	37	48	37	47	36	46	36	34	34

* Diamètre du faisceau où les pieds-bougies chutent à 50% du maximum.

3DPIHB-BL-M-BKMT-CL-LF-101420-935 • 150W 3 500K

Courbe Candela		Angle	Intensité moyenne	Lumens	Données 1 appareil			Coefficients d'utilisation								
					Hauteur de la surface éclairée	Pied-bougies initiaux au centre du faisceau	Diamètre du faisceau (pi)*	Plafond	80%		70%		50%		30%	
4000		0	10010													
		5	10079													
		10	10092	958												
		15	10039													
		20	10111	2826	11'	83	6,6 pi									
		25	9931		12'	70	7,9 pi									
		30	9385	4442	13'	59	9,2 pi									
		35	8300		14'	51	10,6 pi									
		40	6643	4935	15'	44	11,9 pi									
		45	4845		Luminance moyenne et pourcentages											
		50	3455	3719	Zone	Lumens	% lumineaire									
		55	2336		0-30	8226	41,8%									
		60	1121	2074	0-40	13161	66,9%									
		65	382		0-60	18954	96,4%									
		70	186	516	0-90	19665	98,0%									
		75	96		0-180	20022	100%									
		80	69	128												
		85	61													
		90	51	66												

Flux lumineux: 20 022lm
 Puiss. (W) à l'entrée: 148,8W
 Critère d'espac.: 1,32
 Angle de faisceau: 88°
 Efficacité: 134,6lm/W
 TCP²: 3500K
 IRC: 90 min.
 No de rapport³: 1533

Coefficients d'utilisation

Plafond	80%		70%		50%		30%		0%				
	70	50	30	10	50	10	50	10					
Murs	70	50	30	10	50	10	50	10	0				
RCP	Méthode de cavité zonale - Réflexion efficace au sol = 20%												
Rapport de cavité de la pièce	0	119	119	119	119	116	116	110	110	105	105	98	98
	1	111	108	105	102	105	100	101	97	97	93	88	88
	2	104	98	92	88	96	87	92	85	89	83	79	79
	3	97	88	82	77	87	76	84	75	81	73	70	70
	4	90	80	73	68	79	67	76	66	74	65	62	62
	5	84	73	66	60	72	60	70	59	68	58	56	56
	6	78	67	59	54	66	53	64	53	62	52	50	50
	7	73	61	54	48	60	48	59	48	57	47	45	45
	8	68	56	49	44	56	44	54	43	53	43	41	41
	9	64	52	45	40	51	40	50	40	4			

Séries IHB

Luminaire décoratif pour très grande hauteur imprimé en 3D (large)

3DPIHB-BL-L-BKMT-CL-LF-253033-935 • 180W 3 500K

Courbe Candela		Angle	Intensité moyenne	Lumens	Données 1 appareil			Coefficients d'utilisation											
					Hauteur de la surface éclairée	Pied-bougies initiaux au centre du faisceau	Diamètre du faisceau (pi)*	Plafond	80%		70%		50%		30%		0%		
								Murs	70	50	30	10	50	10	50	10	50	10	0
1313		0	11940					RCP	Méthode de cavité zonale - Réflexion efficace au sol = 20%										
		5	12085					0	118	118	118	118	115	115	109	109	103	103	96
		10	12142	1149				1	110	106	103	99	103	97	99	94	94	90	85
		15	12149					2	102	95	90	85	93	84	89	81	85	79	74
		20	12336	3433				3	95	86	79	74	84	73	81	71	77	69	66
		25	12335					4	88	78	70	65	76	64	73	63	71	62	58
		30	11271	5481				5	82	71	63	57	69	57	67	56	65	55	52
		35	8948					6	76	65	57	51	64	51	62	50	60	50	47
		40	6219	5450				7	71	59	52	46	58	46	57	46	55	45	43
		45	4192					8	67	55	47	42	54	42	52	41	51	41	39
		50	2955	3305				9	63	51	43	38	50	38	49	38	47	38	36
		55	2744					10	59	47	40	35	47	35	45	35	44	35	33
		60	2128	2275															
		65	1449																
		70	834	1480															
		75	485																
		80	333	568															
		85	267																
		90	218	313															

Flux lumineux: 24 413 lm
 Puiss. (W) à l'entrée: 179,9 W
 Critère d'espac.: 1,3
 Angle de faisceau: 81°
 Efficacité: 135,7 lm/W
 TCP²: 3500 K
 IRC: 90 min.
 No de rapport³: 1533

Données 1 appareil

Hauteur de la surface éclairée	Pied-bougies initiaux au centre du faisceau	Diamètre du faisceau (pi)*
9 pi	119	13,0 pi
10 pi	83	15,6 pi
11 pi	61	18,2 pi
12 pi	47	20,8 pi
13 pi	37	23,4 pi

Luminance moyenne et pourcentages

Zone	Lumens	% lumineaire
0-30	10063	41,2 %
0-40	15513	63,5 %
0-60	21093	86,4 %
0-90	23454	96,1 %
0-180	24413	100 %

* Diamètre du faisceau où les pieds-bougies chutent à 50% du maximum.

3DPIHB-BL-L-BKMT-CL-LF-253033-935 • 220W 3 500K

Courbe Candela		Angle	Intensité moyenne	Lumens	Données 1 appareil			Coefficients d'utilisation											
					Hauteur de la surface éclairée	Pied-bougies initiaux au centre du faisceau	Diamètre du faisceau (pi)*	Plafond	80%		70%		50%		30%		0%		
								Murs	70	50	30	10	50	10	50	10	50	10	0
1875		0	14102					RCP	Méthode de cavité zonale - Réflexion efficace au sol = 20%										
		5	14270					0	118	118	118	118	115	115	109	109	103	103	96
		10	14345	1357				1	110	106	103	99	103	97	99	94	94	90	85
		15	14341					2	102	95	90	85	93	84	89	81	85	79	74
		20	14552	4054				3	95	86	79	74	84	73	81	71	77	69	66
		25	14545					4	88	78	70	65	76	64	73	63	71	62	58
		30	13270	6473				5	82	71	63	57	69	57	67	56	65	55	52
		35	10531					6	76	65	57	51	64	51	62	50	60	50	47
		40	7311	6439				7	71	59	52	46	58	46	57	46	55	45	43
		45	4937					8	67	55	47	42	54	42	52	41	51	41	39
		50	3499	3903				9	63	51	43	38	50	38	49	38	47	38	36
		55	3266					10	59	47	40	35	47	35	45	35	44	35	33
		60	2528	2704															
		65	1723																
		70	992	1765															
		75	580																
		80	397	680															
		85	318																
		90	260	373															

Flux lumineux: 28 888 lm
 Puiss. (W) à l'entrée: 219,3 W
 Critère d'espac.: 1,3
 Angle de faisceau: 81°
 Efficacité: 131,7 lm/W
 TCP²: 3500 K
 IRC: 90 min.
 No de rapport³: 1533

Données 1 appareil

Hauteur de la surface éclairée	Pied-bougies initiaux au centre du faisceau	Diamètre du faisceau (pi)*
9 pi	98	15,6 pi
10 pi	72	18,2 pi
11 pi	55	20,8 pi
12 pi	44	23,4 pi
13 pi	35	26,0 pi

Luminance moyenne et pourcentages

Zone	Lumens	% lumineaire
0-30	11884	41,1 %
0-40	18322	63,4 %
0-60	24929	86,3 %
0-90	27746	96,0 %
0-180	28888	100 %

* Diamètre du faisceau où les pieds-bougies chutent à 50% du maximum.

3DPIHB-BL-L-BKMT-CL-LF-253033-935 • 240W 3 500K

Courbe Candela		Angle	Intensité moyenne	Lumens	Données 1 appareil			Coefficients d'utilisation											
					Hauteur de la surface éclairée	Pied-bougies initiaux au centre du faisceau	Diamètre du faisceau (pi)*	Plafond	80%		70%		50%		30%		0%		
								Murs	70	50	30	10	50	10	50	10	50	10	0
2625		0	15060					RCP	Méthode de cavité zonale - Réflexion efficace au sol = 20%										
		5	15153					0	118	118	118	118	115	115	109	109	103	103	96
		10	15229	1449				1	110	106	103	99	103	97	99	94	94	90	85
		15	15224					2	102	95	90	85	93	84	89	81	85	79	74
		20	15442	4328				3	95	86	79	74	84	73	81	71	77	69	66
		25	15456					4	88	78	70	65	76	64	73	63	71	62	58
		30	14211	6913				5	82	71	63	57	69	57	67	56	65	55	52
		35	11363					6	76	65	57	51	64	51	62	50	60	50	47
		40	7936	6883				7	71	59	52	46	58	46	57	46	55	45	43
		45	5365					8	67	55	47	42	54	42	52	41	51	41	39
		50	3771	4173				9	63	51	43	38	50	38	49	38	47	38	36
		55	3517					10	59	47	40	35	47	35	45	35	44	35	33
		60	2743	2899															
		65	1888																
		70	1094	1900															
		75	636																
		80	432	732															
		85	344																
		90	280	401															

Flux lumineux: 30 900 lm
 Puiss. (W) à l'entrée: 237,2 W
 Critère d'espac.: 1,3
 Angle de faisceau: 81°
 Efficacité: 130,3 lm/W
 TCP²: 3500 K
 IRC: 90 min.
 No de rapport³: 1533

Données 1 appareil

Hauteur de la surface éclairée	Pied-bougies initiaux au centre du faisceau	Diamètre du faisceau (pi)*
11 pi	105	15,6 pi
12 pi	77	18,2 pi
13 pi	59	20,8 pi
14 pi	46	23,4 pi
15 pi	38	26,0 pi

Luminance moyenne et pourcentages

Zone	Lumens	% lumineaire
0-30	12690	41,1 %
0-40	19573	63,3 %
0-60	26644	86,2 %
0-90	29677	96,0 %
0-180	30900	100 %

* Diamètre du faisceau où les pieds-bougies chutent à 50% du maximum.